



ТЕХНОЛОГИЯ КРЕКИНГА ФЕНОЛЬНОЙ СМОЛЫ

Компанией **НПО ЕВРОХИМ** реализована технология крекинга (термодеструкции) фенольной смолы, которая является одним из основных побочных продуктов при совместном производстве фенола и ацетона.

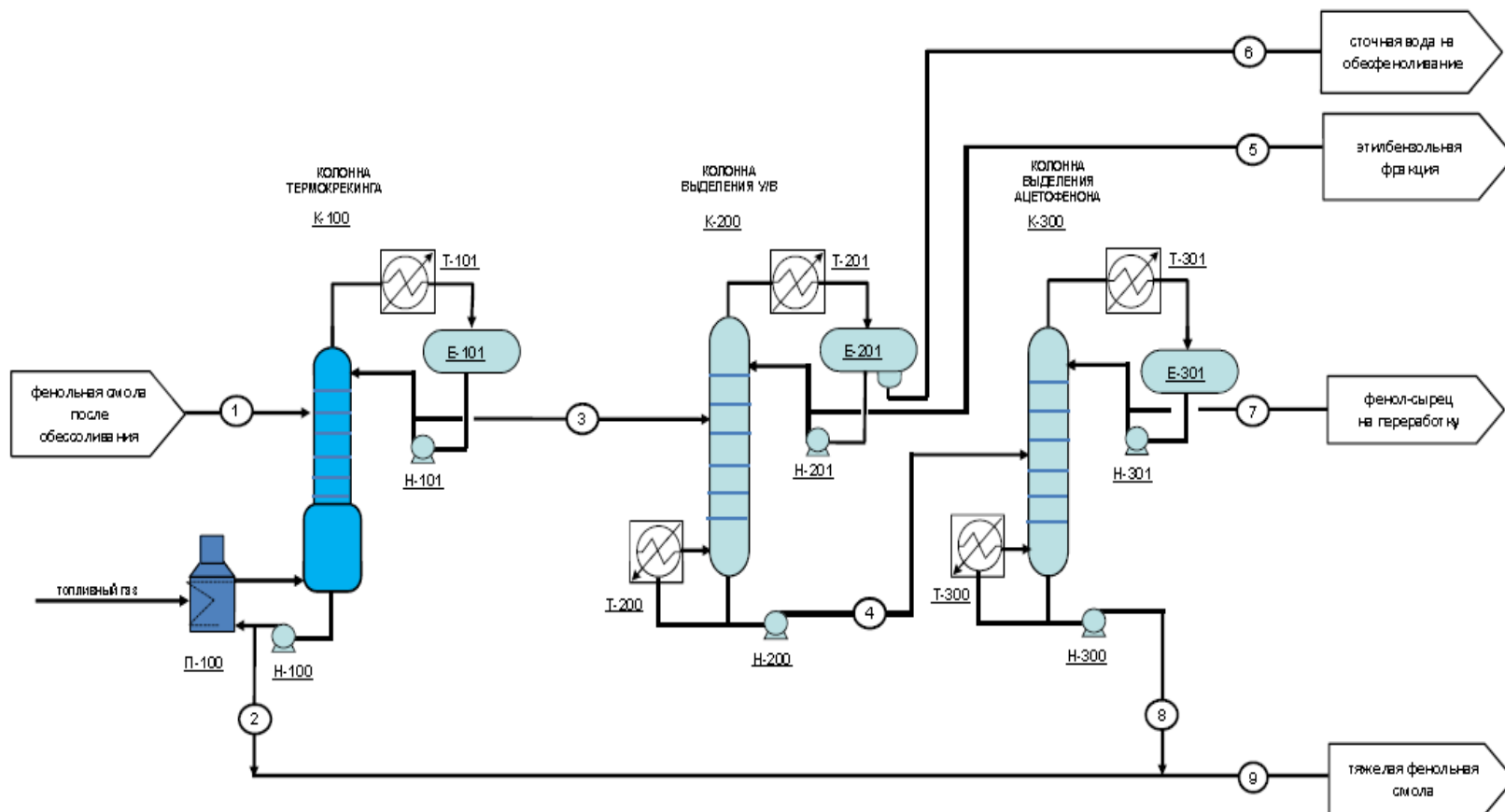
Преимущества технологии:

-Внедрение разработанной технологии термокрекинга позволяет существенно снизить удельный расход сырья на тонну производства основного целевого продукта (фенол), за счет образования дополнительных количеств целевых продуктов (фенола, альфа-метилстирола) и исходного продукта (изопропилбензола), что повышает технико-экономические показатели всего производства в целом.

-В зависимости от состава фенольной смолы суммарный выход полезных продуктов достигает 500 кг с 1 тонны перерабатываемой фенольной смолы.

- Сокращение образования отходов на 40-50%.

Принципиальная технологическая схема термкрекинга фенольной смолы.



При термокрекинге фенольной смолы происходят следующие основные целевые химические превращения:

Кумилфенолы \rightarrow Фенол + Альфа-метилстирол (АМС)

Димеры АМС \rightarrow 2 АМС

Диметилфенилкарбинол \rightarrow АМС + H₂O

Наряду с указанными основными реакциями протекают реакции образования бензола, толуола, этилбензола и изопропилбензола.

Непрерывное термическое разложение смолы происходит в колонне термокрекинга К-100 при температуре куба 315-320°C и давлении верха 100-150 кПа изб.

Тепло в куб колонны К-100 подводится путем нагрева кубовой жидкости в печи П-100. Тепло в печи образуется за счет сжигания топливного газа.

Как альтернатива может рассматриваться вариант нагрева кубовой жидкости в теплообменном аппарате обогреваемым высокотемпературным паром, при наличии такого пара.

Предлагаемые формы сотрудничества

- **Адаптация технологии процесса термокрекинга фенольной смолы для условий Заказчика (с предоставлением образца продукта).**
- **Реализация Лицензии.**
- **Разработка исходных данных для проектирования технологии.**

Контактная информация

Россия 197341
Санкт-Петербург
Коломяжский пр.27

тел./факс: +7(812)3200091,3200092
e-mail: office@ehim.spb.su
веб-сайт: www.eurochimgroup.com

Компания НПО ЕВРОХИМ обладает мощным потенциалом в области науки, инжиниринга и всегда открыта для нового делового сотрудничества

Спасибо за внимание!